

Conjuntos Câmera / Dome

UnityDome Conjunto Câmera /Dome

Código do Modelo	Código do Pedido	Descrição
LTC 9449/ 20CS-38P	4 998 147 864	Câmera Colorida NTSC 3-8 mm + Caixa de Proteção Interno.



As câmeras UnityDome da Bosch são equipadas com alojamentos AutoDome® que incluem uma câmera fixa integrada e um módulo CS para a montagem de lentes fixas.

Essas câmeras são pré-cabeadas em direção à parte superior do alojamento permitindo uma instalação muito rápida.

As UnityDome são fornecidas em três versões básicas: uma dome para ambientes internos e para instalação embutida em forro falso, uma dome suspensa para uso interno e uma versão suspensa para ambientes externos.

Todas as unidades incluem uma cúpula disfarçada com uma janela de visualização que oculta o conjunto câmera/lente com uma redução mínima dos requisitos de iluminação para otimizar a operação da câmera.

O modelo LTC9449/20CS-38P é do tipo pendente de uso

interno e para instalação em teto.

Estas unidades possuem o mesmo aspecto que os modelos AutoDome da Bosch, provendo uma aparência uniforme naquelas aplicações onde convivem câmeras fixas e móveis.

Visto que estas unidades são completamente pré-cabeadas com o mesmo conector utilizado nas AutoDomes, elas podem ser facilmente substituídas por outras unidades PTZ.

■ Características

- Câmeras fixas integradas com módulo CS de montagem de lentes.
- Sistema inovador de ajuste das câmeras de três pivôs para um movimento completo de 180°.
- Pré-cabeamento para uma instalação fácil e rápida.
- Colorido.
- Resolução padrão.
- Lentes varifocais de 3 -8 mm.
- Uso interno.
- Instalação em Teto.

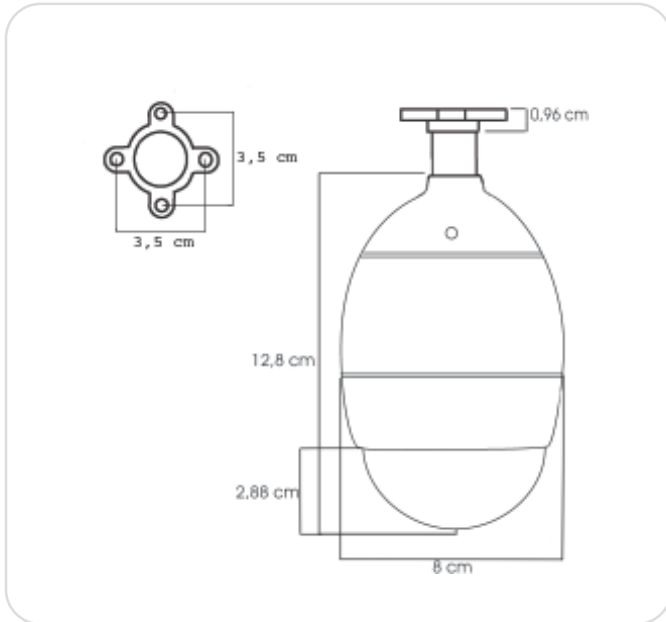
■ Certificações

Emissões EMC: Conforme FCC, classe A, ICES-003, CE

■ Segurança

UL, CSA, EN

■ Dimensões



■ Especificações Técnicas

Faixa de Alimentação	12 a 28 VAC, 60HZ.
Consumo	2 W.
Resolução Horizontal	330 Linhas de TV.
Obturador	De 1/60 a 1/600.000 segundos.
Saída de Vídeo	Vídeo composto: 1 Vpp em 75 Ohms.

Lente	3- 8 mm, f/1,0 a 360, Íris automática
Compensação de Back Light	Selecionável, On/Off (Ativada/ Desativada).
Balço de Branco	Sensor Automático (2500-9000 K).
Sincronização	Bloqueio de Linha, Bloqueio por Cristal.
Elementos Ativos da Imagem	512(H) X 492(V) NTSC.
Retardo de Fase	De 0° - 350°.
Materiais	Alojamento de alumínio. A cúpula inferior é de acrílico fumê com 0,5 f /stoploss.
Peso	Série 9449: 2,0 Kg.
Temperatura de Operação	De -30°C a 50 °C.
Umidade em Operação	De 0% a 93% sem condensação.