

# Câmaras da série LTC0485

## High Performance Color Cameras



Security Systems



- Tecnologia DSP de 15 bits
- XF-Dynamic
- Comunicação Bilinx
- NightSense
- Obturador Predefinido
- Assistente da Objectiva
- Nível de Preto Automático
- Detecção de Movimento de Vídeo

A Série LTC0485 de Câmaras a Cores CCD Digitais de 1/3" e Alto Desempenho proporciona a melhor imagem possível, até nas mais difíceis condições de iluminação e ambiente.

Baseadas na singular tecnologia de processamento de imagem de 15 bits, estas câmaras oferecem sensibilidade extrema aliada a uma gama dinâmica de alcance alargado sem artefactos. Ao utilizar o melhor CCD disponível, processamento de imagem avançado, aliados ao fantástico DSP Dinion, as câmaras alcançam um nível de sensibilidade extraordinário, proporcionando melhores imagens em situações de baixo nível de iluminação e imagens mais nítidas durante o dia.

Tal como todas as câmaras da gama Dinion, as câmaras são fornecidas prontas a usar. Basta montar, ligar à corrente e focar a lente obter imagens perfeitas em praticamente quaisquer condições de ambiente. A câmara detecta automaticamente o tipo de objectiva. O processo de focagem é facilitado ao máximo pelo Assistente de Objectiva que assegura a nitidez permanente das imagens.

Para as situações particulares, em que é necessário proceder a uma afinação minuciosa ou são necessárias definições especiais, um simples menu sobreposto na imagem (OSD), operado a partir dos botões de controlo existentes na parte lateral da câmara, permite o acesso directo a todas as funções. Além disso, as câmaras incorporam a comunicação bidireccional Bilinx que possibilita a configuração, o controlo e até a actualização do suporte lógico inalterável (firmware) através do cabo coaxial de vídeo.

### XF-Dynamic

A câmara processa automaticamente o singular e altamente preciso sinal de vídeo de 15 bits para apresentar simultaneamente, e da melhor forma possível, o detalhe tanto nas secções mais iluminadas do ambiente, como nas secções mais escuras.

### Detecção de Movimento de Vídeo

O detector de movimento de vídeo incorporado utiliza até 4 áreas completamente programáveis com limites individuais. Um detector de alteração do ambiente global integrado elimina os alarmes falsos provocados

por alterações súbitas das condições de iluminação, tal como quando se ligam ou desligam as luzes internas ou de segurança. Os alarmes podem ser visualizados no ecrã, ser utilizados para comutar o relé de saída de alarme da câmara e podem ser enviados através da comunicação Bilinx.

### Obturador Predefinido

Quando são necessárias imagens nítidas de objectos em movimento, é possível atribuir uma velocidade rápida ao obturador predefinido das câmaras para evitar a desfocagem. Esta velocidade do obturador é mantida enquanto for produzido um sinal de saída de vídeo de nível completo, utilizando o controlo do diafragma e AGC (controlo automático de ganho). Só então, a velocidade do obturador é reduzida para preservar a sensibilidade com pouca luz.

### Back Light Compensation (BLC) (compensação da contraluz)

Com uma área de actuação do BLC completamente programável e um nível de BLC variável, a câmara pode ser facilmente configurada para as mais desafiantes aplicações.

### Modos programáveis

A câmara suporta 3 modos de funcionamento independentes (perfis), completamente programáveis. Através da comunicação Bilinx ou através da entrada externa do alarme, é possível a fácil comutação entre estes modos.

### Assistente de Objectiva

As câmaras detectam automaticamente o tipo de objectiva. O assistente de objectiva da Bosch pode ser utilizado para focar a lente com o máximo de abertura, assegurando que a focagem é mantida ao longo de todo o ciclo diurno/nocturno de 24 horas.

### NightSense

A sensibilidade adicional de 9 dB é obtida adicionando o sinal dos pixels utilizados normalmente para produzir a imagem a cores e produzir uma imagem monocromática com melhor relação sinal/ruído.

Security you can rely on

# BOSCH

## ESPECIFICAÇÕES

<b>Tipos</b>	LTC0485/10	LTC0485/50	LTC0485/20	LTC0485/60
<b>Sensor:</b>	Tipo CCD interlinha 1/3"			
<b>Pixels activos</b>	752 x 582 (CCIR)		768x492 (NTSC)	
<b>Sensibilidade (vídeo completo)*</b>	1.4 lux			
<b>Sensibilidade 50 IRE*</b>	0.55 lux / 0.22 lux (NightSense)			
<b>Iluminação mínima*</b>	0.28 lux / 0.15 lux (NightSense)			
<b>Resolução mín.</b>	480 TVL			
<b>RSR</b>	> 50 dB			
<b>Saída vídeo</b>	1 Vpp, 75 Ω			
<b>Saída Y/C</b>	Y: 1 Vpp / C: 0.3 Vpp			
<b>Synchronization (sincronização)</b>	Internal (interna), Line lock (pela tensão de alimentação alternada) ou Genlock (sincronismo de gerador) seleccionável			
<b>Shutter (obturador)</b>	Auto (automático) (1/50 a 1/500000), Fixed (fixo), Flickerless (sem cintilação), Default (predefinido)			
<b>NightSense</b>	Auto (automático), Forced (forçado), Off (desactivado)			
<b>Sensitivity up (aumento de sensibilidade)</b>	Off (desactivado), Automatic continuous up to 10x (contínuo automático até 10x)			
<b>Auto Black (nível de preto automático)</b>	On (activado), Off (desactivado) seleccionável			
<b>Gama de variação dinâmica</b>	Gama de variação dinâmica 32x			
<b>Ruído dinâmico</b>				
<b>Reduction (redução)</b>	Low (baixo), Medium (médio), High (alto), Off (desactivado) seleccionável			
<b>Contour (contorno)</b>	Nível de melhoramento da nitidez seleccionável			
<b>BLC (compensação da contraluz)</b>	Off (desactivado), Area (área) e Level (nível) seleccionável			
<b>Gain (ganho)</b>	Auto (automático) (nível máximo seleccionável para 26 dB) ou nível fixo seleccionável			
<b>Adaptador de lente</b>	C/CS			
<b>White balance (equilíbrio dos brancos)</b>	ATW (2500 - 10000 K), AWB hold (pausa), WB manual seleccionável			
<b>VMD (detector de movimento por vídeo)</b>	4 áreas, sensibilidade seleccionável			
<b>Saída do alarme</b>	VMD ou Bilinx			
<b>Entrada do alarme (TTL)</b>	Comutação de perfil, +5 V nominal, +40 V CC máx.			
<b>Relé de saída do alarme</b>	máx. 30 V CA ou +40 V CC, Máx. 0,5 A contínuo, 10 VA			
<b>External sync input (entrada de sincronização externa)</b>	75 Ω ou High Impedance (alta impedância) seleccionável			
<b>Compensação de cabo</b>	Coax. até 1000 m sem amplificadores externos (configuração automática em combinação com comunicação coaxial)			
<b>ID da câmara</b>	sequência de edição de 16 caracteres, posição seleccionável			
<b>Lens types (tipos de objectiva)</b>	Manual, DC (automática) e Video Iris (diafragma de vídeo) com detecção automática e cancelamento. Alimentação diafragma CC: máx. 50 mA contínuo. Diafragma de vídeo: 11,5 ± 0,5 V CC, máx. 50 mA contínuo			
<b>Comando à distância</b>	Comunicação coaxial bidireccional			
<b>Consumo de energia</b>	4 W			
<b>Tensão de Alimentação</b>	12-28 V CA	110-240 V CA	12-28 V CA	110-240 V CA
	12-36 V CC	50 ou 60 Hz	12-36 V CC	50 ou 60 Hz
<b>Dimensões</b>	58 x 66 x 122 mm (axlc) sem lente			
<b>Peso</b>	450 g sem lente			
<b>Montagem em tripé</b>	Parte inferior (isolado) e superior 1/4" 20 UNC			
<b>Temperatura de funcionamento</b>	-20 °C a +50 °C			
<b>Comandos</b>	OSD (visor) com operação de teclas de função			

## AMBIENTE

**Temperatura de armazenamento** -25 °C a +70 °C

**Humidade ambiente** Funcionamento: 20% a 93% HR, armazenamento até 98% HR

### Compatibilidade Electromagnética

**Emissão** EN55022 classe B, FCC classe B artigo 15

**Imunidade** EN50130-4 Sistemas de alarme, Artigo 4

**Vibração** Câmara com lente de 500 gr de acordo com IEC60068-2-27

**Protecção** EN60065 (modelos /10 e /50)

UL6500, cUL CAN/CSA E60065-00  
(modelos /20 e /60)

**Acessórios** VP-CFGSFT

(caixa de interface para comunicação Bilinx)

### Fontes de alimentação

<b>TC1334</b>	12 V CA, 60 Hz	24 V CA, 30 VA
<b>TC120PS</b>	12 V CA, 60 Hz	15 V CC, 9 VA
<b>TC220PSX-24</b>	220-240 V CA, 50/60 Hz	24 V CA, 20 VA
<b>TC220PS</b>	220-240 V CA, 50/60 Hz	15 V CC, 9 VA

## OBJECTIVAS RECOMENDADAS

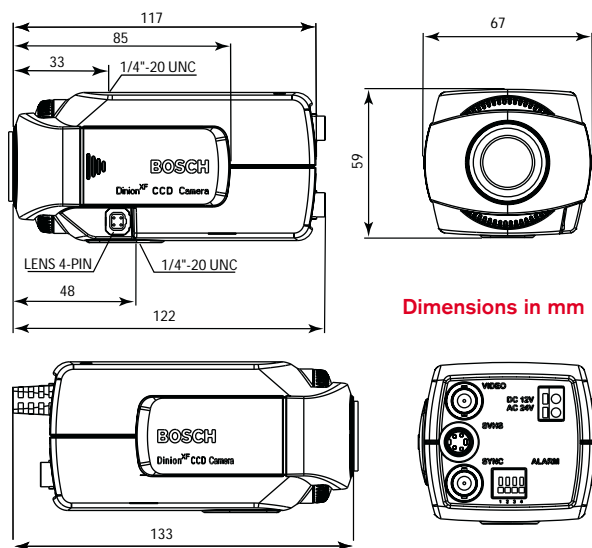
### Objectivas de focagem variável

LTC 3364/21	1/3 pol. diafragma automático, 2,8-6 mm	F1.4-300 - IV
LTC 3364/31	1/3 pol. diafragma automático, 3,5-8 mm	F1.4-300 - IV
LTC 3364/40	1/3 pol. diafragma automático, 2,8-12 mm	F1.4-360
LTC 3374/20	1/3 pol. diafragma automático, 5-50 mm	F1.4-185

### Objectivas zoom

LTC 3384/21	1/3 pol. diafragma automático, 6-60 mm	F1.4-360
-------------	--	----------

\*Scene illumination, F1.2 lens, 89% scene reflectance, Sens Up Off



Distribuição: Segurança Industrial Equipamentos  
Fone/Fax: (41) 4063-9687  
cml@segind.com.br - segindbr@hotmail.com  
www.segind.com.br

# BOSCH