

CARACTERÍSTICAS

- **Classificação:** UL - DIV. I Classe I Grupos C & D, Classe II Grupos E, F & G
- **Área de cobertura** 12,2 x 12,2 metros
- **Tubo em alumínio**
- **Resposta imediata**
- **Elimina falsos alarmes**
- **Aplicação universal**
- **Reset automático**
- **Selado hermeticamente**



SIDCAPEX + SICPEX

O PRODUTO

Os detectores de calor de antecipação de proporção da operam dentro de uma faixa controlada de dois a três graus dos seus pontos especificados configurados, sem importar a velocidade ou a taxa de aumento de temperatura. Estes detectores estão disponíveis em faixas de 135°F(57,2°C) ou 194°F (90°C). A série 302 está composta por dispositivos geralmente abertos, projetados, em particular, para a detecção de incêndios e sistemas de alarme.

PRINCÍPIOS DE FUNCIONAMENTO

Os detectores de calor de antecipação de proporção respondem e ativam o alarme contra incêndios imediatamente quando a temperatura ambiente alcança a configuração da temperatura programada. Sob condições de rápido aumento do calor, a função de antecipação de proporção permite que o detector responda de um a três graus antes da configuração. Ao mesmo tempo, no entanto, não responde a flutuações de temperatura momentâneas abaixo do nível de proteção selecionado e, dessa maneira elimina falsos alarmes. Quando a temperatura diminuir abaixo do nível de proteção, o detector se restabelecerá automaticamente.

CARACTERÍSTICAS

- **Resposta imediata:** É ativada quando a temperatura ambiente do ar alcança a configuração de um detector, e elimina a defasagem térmica inerente em detectores de calor convencionais.
- **Elimina falsos alarmes:** Não responde a flutuações de temperatura momentâneas abaixo da temperatura selecionada.
- **Aplicação universal:** Pode ser utilizada em todas as áreas para qualquer tipo de estabelecimento. (Uso interno)
- **Reset automático:** O sensor se restabelecerá automaticamente quando a temperatura diminuir.
- **Selado hermeticamente:** Resistente a choques, resistente à corrosão e ao teste de interferências.

POTÊNCIA ELÉTRICA

Voltagem	Corrente
6 - 125 vcc	5 amperes
6 - 25 vcc	1 amper
125 vcc	0,5 amperes

TEMPERATURA DE OPERAÇÃO

Modelo do Sensor	Mínimo	Máximo (Teto)
135 °F (57,2 °C)	-40 °F (-40 °C)	100 °F (38°C)
194 °F (90 °C)	-40 °F (-40 °C)	150 °F (66°C)

APLICAÇÃO

O detector tem uma classificação: UL - DIV. I Classe I Grupos C & D, Classe II Grupos E, F & G e é o único tipo de detector de calor que tem dita classificação tanto em temperatura fixa quanto em antecipação de proporção.

APLICAÇÃO

SIDCAPEX-135	Detector de calor Taxa de Compensação, aprovação UL, 135 ° F (57,2 ° C). Requer SICPEX	Para instalação em locais perigosos (áreas classificadas). Somente para uso interno.
SIDCAPEX-194	Detector de calor Taxa de Compensação, aprovação UL, 194 ° F (90 ° C). Requer SICPEX	

MANUTENÇÃO

Os sensores de calor da série são de baixa manutenção. Possuem reset automático quando as temperaturas caem abaixo de sua configuração. O acúmulo de poeira e sujeira, normalmente, não afetam o funcionamento dos sensores.

TESTE

Teste para a operação é simples e pode ser feito antes ou depois que o sensor tenha sido instalado. Aqueça o sensor com um secador de cabelo. O mesmo deve funcionar pouco depois que o ar quente é aplicado.

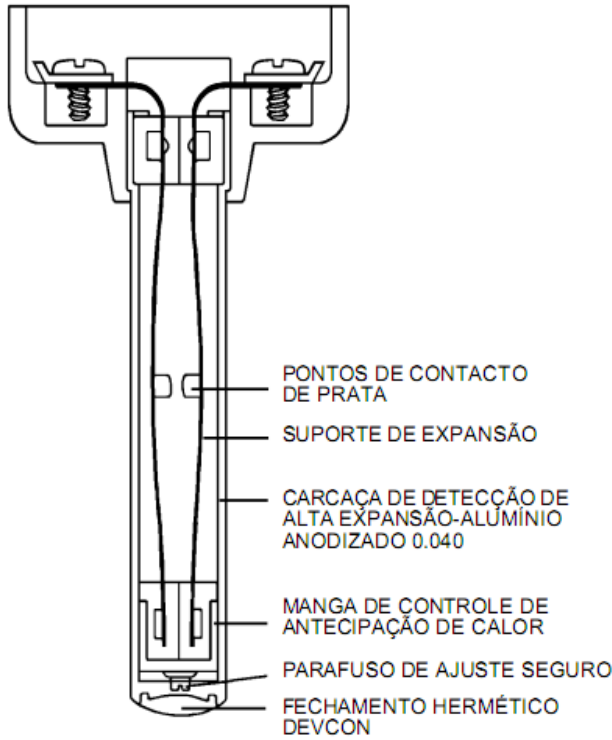
ESPAÇAMENTO DO DETECTOR

Espaçamento UL-Vertical (todos os modelos)	Espaçamento UL-Horizonta (todos os modelos)
40' x 40' (12.2 x 12.2 m)	30' x 30' (9.1 x 9.1m)

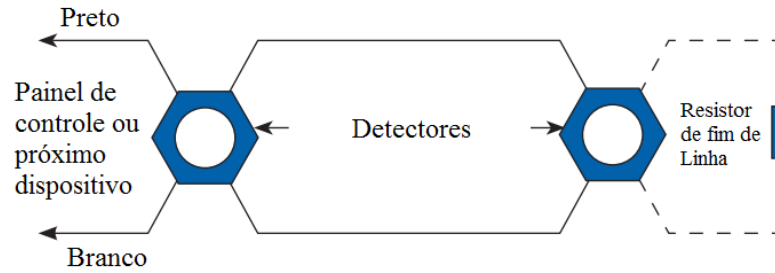
DIMENSÕES

Modelo	Dimensões
Comprimento do tubo	3" (76.2 mm)
tubo de diâmetro	0.5" (12.7 mm)
Filamento NPT	0.5" (12.7 mm)
Base Hex	1.25" (31.75 mm) Latão
Peso	100 g

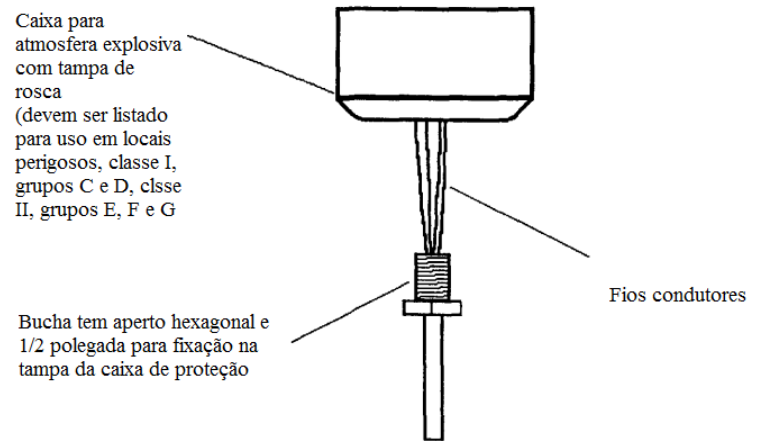
VISTA EM CORTE



INSTALAÇÃO TÍPICA



MONTAGEM

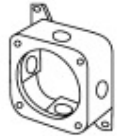


CAIXA DE INSTALAÇÃO - SICPEX



- Classe I, Div.1 & 2, os grupos C, D
- Classe I, zonas 1 e 2, Grupos LLC, IIB
- Classe II, Div.1 e 2, Grupos E, F, G
- Classe III



Modelo	Peso	Conduíte	Tampa	Tipo
SICPEX	1.386 g	1/2"	1/2"	

Características

- Fabricado em alumínio resistente à corrosão
- Estilo Tipo X, em alumínio.
- Tamanho das conexões é de 1/2"
- Possui 5 conexões sendo 1 na tampa e 4 laterais

Dimensões

Modelo	A	B	C	D	E	H
SICPEX	2-3/8" (60)	15/32" (12)	4-5/8" (117)	5-1/4" (133)	4-1/8" (105)	5/16" (8)

