

Módulos de Expansão LSN

NBK 100 LSN Módulo de Expansão

Código de Modelo	Código de Pedido	Descrição
NBK100LSN	4 998 117 756	Módulo para detectores convencionais



O módulo de expansão de incêndio NBK 100 LSN é utilizado para conectar sensores convencionais à rede LSN.

Facilita a integração de equipamentos GLT existentes dentro da moderna tecnologia bus.

O módulo NBK 100 LSN cumpre com as normas e regulamentações para sistemas de segurança: EN 54, DIN VDE 0833, VdS.

A certificação Deutsche Institut für Bautechnik (DIBt) se baseia em sistema de ID (unidade de controle, incluindo módulos, detectores e controles de porta).

O módulo NBK 100 LSN pode conectar até 32 detectores GLT.

Todos os elementos LSN da central (módulos e detectores) se alimentam a partir da unidade central de detecção de fogo por meio de linha LSN e dois fios.

■ Características

- 2 linhas primárias com até 32 detectores de Incêndio GLT convencionais podem ser conectados.
- O critério de alarme para as linhas primárias pode ser especificado (interruptores S1 e S2).
- As linhas primárias são monitoradas contra a interrupção, curto-circuito e disparos de alarmes.
- Em caso de alarme, a velocidade do LED no detector disparado, gera alteração no limite de corrente.
- A campainha integrada pode indicar um teste de alarme.
- A transmissão da mensagem dos detectores de incêndio GLT a um módulo LSN é em formato convencional (a identificação individual do detector não é possível).

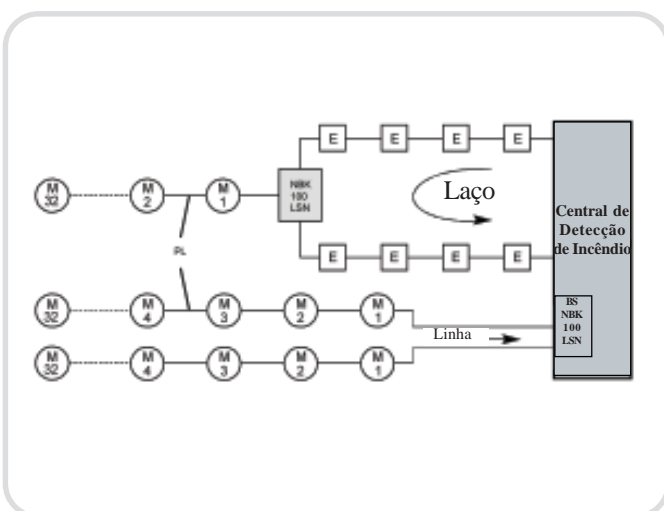
■ Elementos Fornecidos

- 1 Caixa para montagem em superfície.
- 1 Módulo de expansão NBK 100 LSN.
- 1 GAT 100 elemento isolado eletricamente.
- 1 Bolsa contendo os acessórios de conexão.

■ Planejamento

- Se houver falha na fonte de alimentação, um máximo de 32 detectores GLT podem ser conectados a cada módulo NBK 100 segundo as indicações VdS.
- Se instalar o módulo dentro da central ou se existir uma fonte auxiliar, podem ser conectados até 32 detectores GLT por linha primária (2 linhas primárias x 32 detectores = 64 detectores).
- A alimentação fornecida da unidade LSN para o NBK 100 LSM é feita mediante dois fios.
- Uma fonte de alimentação separada através de um segundo par de fios é necessária para a avaliação eletrônica dos detectores de incêndio GLT conectados.
- Um segundo par de cabos pode ser conectado para proporcionar alimentação aos módulos.

■ Esquema de Utilização



■ Especificações Técnicas

Intervalo de Voltagem	10 - 33 VCC.
Consumo de Corrente	3,5 mA (unidades LSN).
Conexão	2 linhas primárias corrente CC para detectores convencionais a 2 fios (GLT).
Outras Funções de Módulos	<p>Em repouso: 18mA + n x 0,1 mA ó 23 mA + n x 0,1 mA (con GAT). (n = número de detectores).</p> <p>Em alarme: 86 mA.</p>
Categoria de Proteção	IP 30.
Categoria Meio Ambiente	DIN 40040 R14.
Carcaça	Plástico, ABS (terluran).
Cor	Cinza claro, RAL 9002.
Peso	0,14 Kg.
Dimensões (A x L x P)	135 mm x 100 mm x 36 mm (5,3 pulg x 3,9 pulg x 1,4 pulg).
Temperatura de Operação	Em serviço: De 0°C a 50°C.