

Módulos de Expansão LSN

NTK 100 LSN Módulo de Saídas

Código de Modelo	Código de Pedido	Descrição
NTK100LSN	4 998 117 752	Módulo de 8 saídas



O módulo NTK 100 LSN de montagem em superfície se utiliza para a conexão de dispositivos de indicação visual.

O módulo NTK 100 LSN cumpre com as normas e regulamentações para sistemas de segurança: EN 54, DIN VDE 0833, VdS.

A certificação Deutsche Institut für Bautechnik (DIBt) se baseia em sistema de ID (unidade de controle, incluindo módulos, detectores e controles de porta).

O módulo NTK 100 LSN dispõe de 8 saídas comutáveis para a conexão de um dispositivo de indicação visual.

Todos os elementos LSN da central (módulos e detectores) se alimentam a partir unidade central de detecção de incêndio por meio de linha LSN e dois fios.

Pode ser adicionados um par de fios utilizando uma fonte auxiliar.

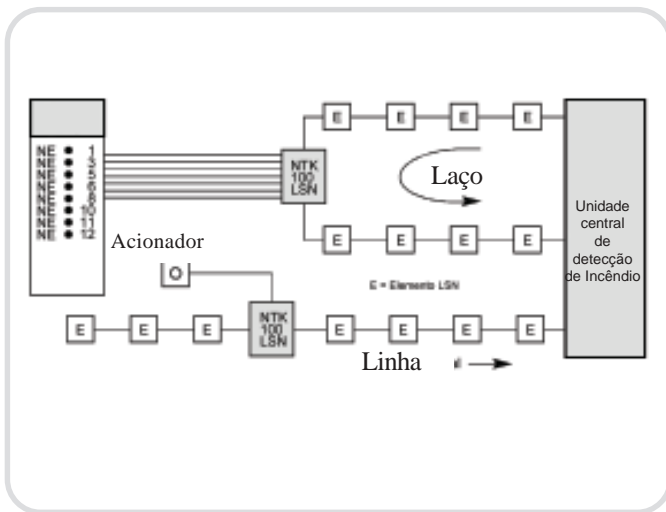
■ Características

- O módulo NTK 100 LSN dispõe de 8 saídas comutáveis para a conexão de um dispositivo de indicação visual.
- Incorpora também 2 entradas para a conexão de acionadores manuais.
- Estes se utilizam para transmitir informações à central.
- As entradas e as saídas estão eletricamente isoladas utilizando optoacopladores.
- O módulo NTK 100 LSN de montagem em superfície dispõe de um contato (tamper), que ao ser ativado envia um sinal sendo transmitido e avaliado como mensagem própria.
- A campainha integrada é utilizada para indicar mudanças de estado.
- A alimentação fornecida ao módulo NTK 100 LSN é feita através de dois fios na linha LSN.
- Um segundo par de fios é necessário para acionar o relê tipo C com uma fonte de alimentação auxiliar.
- O segundo par de fios pode ser instalado através de uma fonte auxiliar para alimentar os módulos LSN.

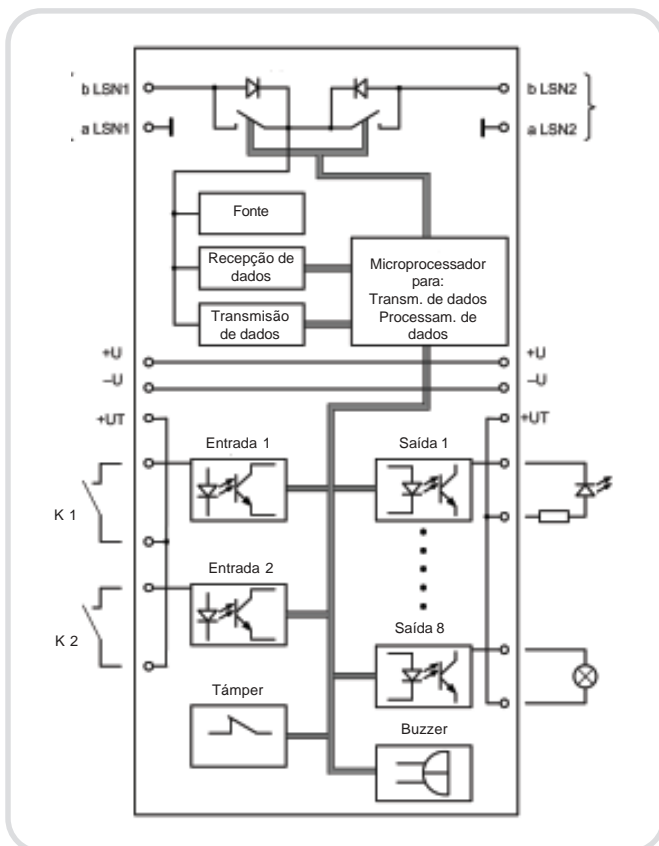
■ Elementos Fornecidos

- 1 Caixa para montagem em superfície.
- 1 Módulo NTK 100 LSN.
- 1 Bolsa contendo acessórios de conexão.

■ Esquema de Utilização



■ Diagrama de Bloco



■ Especificações Técnicas

Intervalo de Voltagem	10 - 33 VCC.
Consumo de Corrente	5 mA.
Conexão	8 saídas por coletor aberto para dispositivos de indicação visual e 2 entradas para acionadores manuais.
Outras Funções de Módulos	Em repouso: 0 mA. Saídas: 8 x até 100 mA. Em alarme: 2 x até 6mA.
Categoria de Proteção	IP 30.
Categoria Meio Ambiente	DIN 40040 R14.
Carcaça	Plástico, ABS (terluran).
Cor	Cinza claro, RAL 9002.
Peso	0,14 Kg.
Dimensões (A x L x P)	135 mm x 100 mm x 36 mm (5,3 pulg x 3,9 pulg x 1,4 pulg).
Temperatura de Operação	Em serviço: De 10°C a 50°C.