

### SKM 120 Acionador Manual de Ação Simples

Código de Modelo	Código de Pedido	Descrição
SKM 120	3 902 103 082	Uso interior
SKM 120	3 902 103 046	Uso exterior



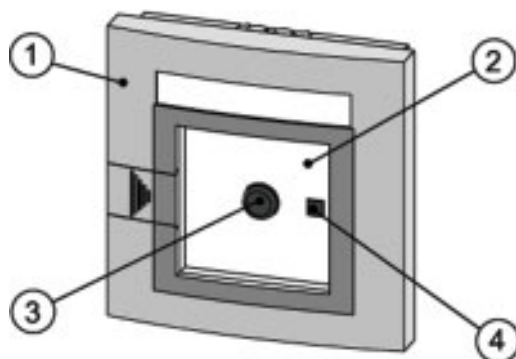
O acionador manual de ação simples SKM 120 é utilizado para ativar alarmes de forma manual com tecnologia da linha DC GLT.

#### ■ Descrição do Funcionamento

Com botões de ativação de ação simples, o alarme dispara quando se rompe a placa de vidro (2) e se levanta o botão (3).

Isto ativa o interruptor que dispara o alarme e faz com que o LED (4) comece a piscar.

Para restabelecer o botão (3), substitua a placa de vidro (2) e feche o sensor de porta (1).



#### ■ Características

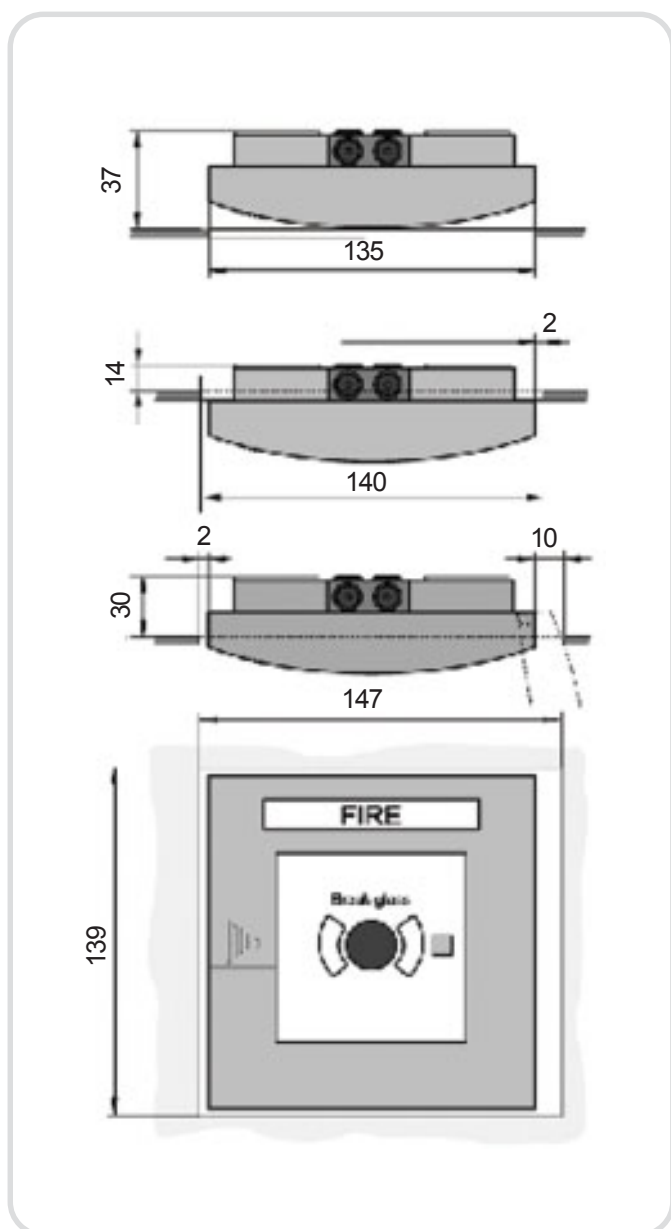
- Disparo de alarme através da quebra da placa de vidro.
- Segundo contato com conexões para o painel de controle.
- LED de visualização para avaliação de alarme ou inspeção.
- Mesmo desenho para uso interior (tipo G) e exterior (tipo H).
- Pode ser rotulado utilizando as placas plásticas disponíveis (também em outros idiomas).
- Os sensores para uso exterior (tipo H) possuem um selo na cobertura.

#### ■ Considerações para Instalação

- Os acionadores manuais devem ser instalados em lugares visíveis e de fácil acesso, preferivelmente nos lugares de trânsito de pessoas e rotas de fuga (saídas, corredores, salões de entrada, etc).
- A altura de montagem deve ser de aproximadamente uns 1400 mm  $\pm$  200 mm a partir do centro do botão até o chão.
- Devem estar adequadamente iluminados com luz solar ou outra fonte de luz (incluindo a luz de emergência em caso de necessidade).

- Padrões, guias e planejamento devem ser levados em conta na hora da instalação.
- As normas de bombeiros também deverão ser verificadas.

## ■ Opções de Montagem



## ■ Especificações Técnicas

<b>Voltagem de Funcionamento</b>	19 - 30 VCC.
<b>Consumo de Corrente</b>	Específico para a correspondente central de detecção.
<b>EN 54 T2</b>	<b>Versão interior:</b> Proteção categoria IP 52. <b>Versão exterior:</b> Proteção categoria IP 54.
<b>EN 60529</b>	<b>Versão interior:</b> Proteção categoria II. <b>Versão exterior:</b> Proteção categoria III.
<b>Intervalo de Temperatura</b>	<b>Versão interior:</b> De -10°C a 55°C. <b>Versão exterior:</b> De -25°C a 70°C.
<b>Carcaça</b>	Plástica, cor vermelha, RAL 3001.
<b>Peso</b>	0,4 Kg.
<b>Dimensões (A x L x P)</b>	135 mm x 135 mm x 36 mm (5,31 pulg x 5,31 pulg x 1,42pulg).