



# Segurança Industrial Equipamentos

SEGURANÇA EM PRIMEIRO LUGAR

## Sirene Eletrônica Industrial - BZP147



- Volume de som até 147 dB a 1 metro
- Alcance: ~ 8.000 m à 70 dB
- Tensão: 460 Vac trifásica a 60 Hz (outras tensões sob encomenda).
- Aquecedor e Controlador: 120/230 V
- Frequência: 120 Hz ( $\pm$  20 Hz)
- Acabamento em alodine, preparado e revestido de esmalte
- Temperatura de Operação: -40°C a + 45°C
- Grau de Proteção: IP56
- Peso: 100 Kg
- Dimensões: 1018 x 635 x 844 mm

### ➤ ORIENTAÇÕES:

É acionada eletricamente e certificada IMO. Construída em alumínio de alta resistência, cilindros e fixadores de aço inoxidável, auto-drenagem para evitar a condensação e corrosão. Não necessita óleo. Conjunto do pistão e cilindro são aquecidos.

Motor totalmente fechado, tipo marinho, IP56, equipado com anti-condensação e aquecedor.

Intensidade sonora de aproximadamente 70 dB a 8 Km em condições ambientais normais, sem interferências topográficas.

\* O alcance pode variar drasticamente dependendo do ambiente e condições geográficas. Por favor, consulte-nos para informações mais detalhadas.

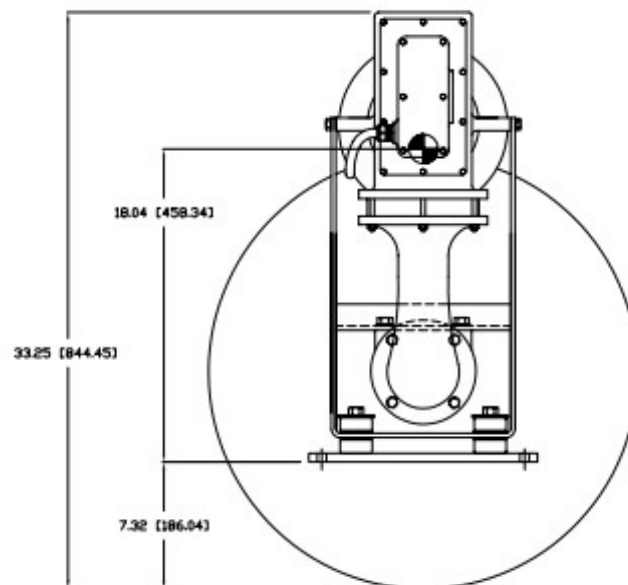
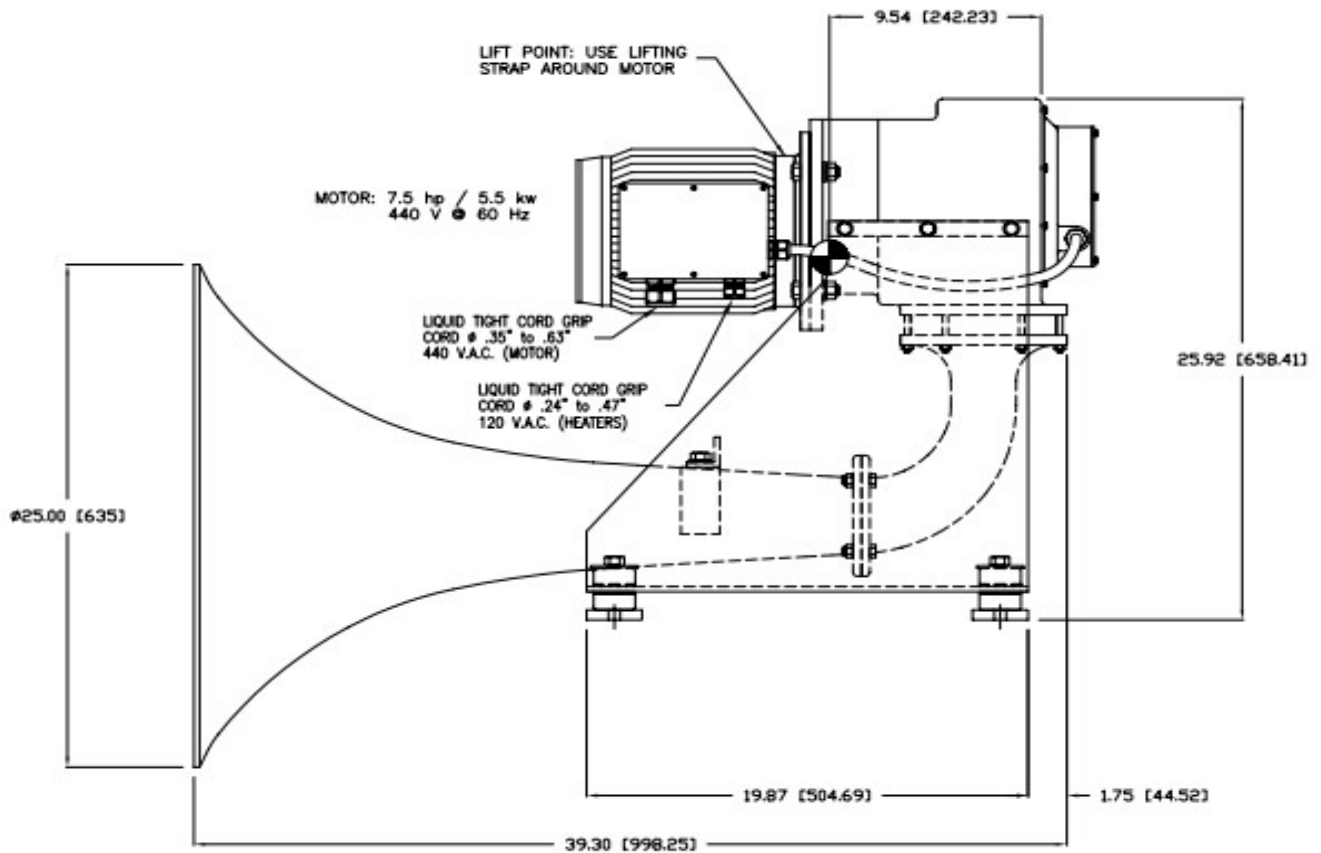


# Segurança Industrial Equipamentos

SEGURANÇA EM PRIMEIRO LUGAR

## Sirene Eletrônica Industrial - BZP147

### ➤ DIMENSÕES:





# Segurança Industrial Equipamentos

SEGURANÇA EM PRIMEIRO LUGAR

## Sirene Eletrônica Industrial - BZP147

