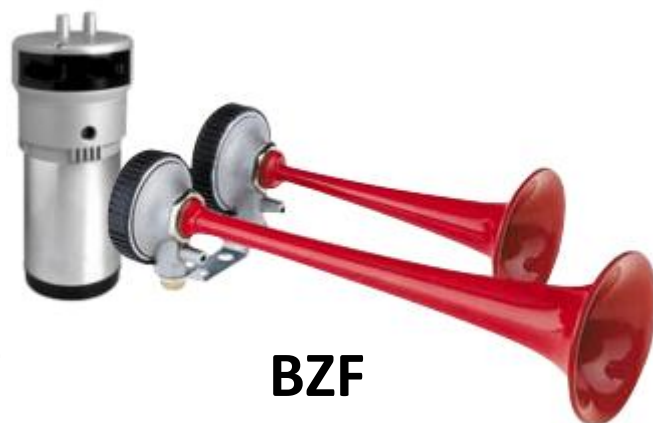


CARACTERÍSTICAS

- 117 dB a 2 m
- Bitonal Fá - Dó:
 - Frequência maior (fá) 622Hz
 - Frequência menor (dó) 466Hz
- Resistente à corrosão
- 12vcc, 24vcc
- Compressor Incluso
- Aplicações:
 - Alarmes Industriais de alta intensidade
 - Evacuação de emergência
 - Possui características robustas que permitem também sua utilização em veículos
- IP 54



BZF

ESPECIFICAÇÕES

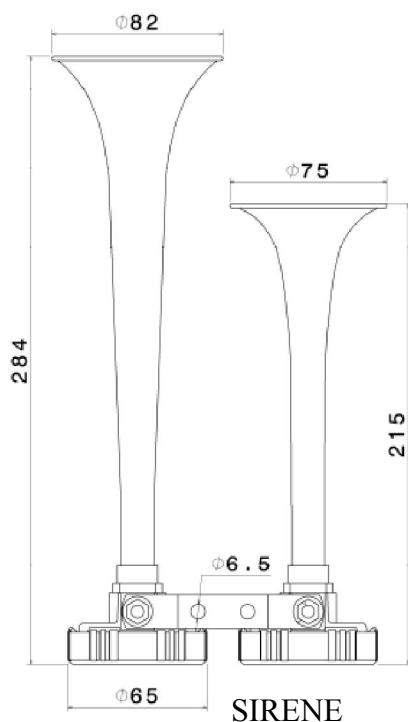
Nível sonoro	117 (2m) dB
Frequência menor (fá)	466Hz
Frequência maior (dó)	662Hz
Cornetas	Plástico ABS Vermelho
CONDIÇÕES DE OPERAÇÃO	
Temperatura de proteção	-30°C to + 80°C
Proteção marinha	>96 (teste <i>Salt Spray</i>) Horas
Umidade Relativa	30% to 80%
Grau de Proteção	IP 54
Acionamento contínuo	>15min s/ Lub - >30min c/ Lub

A série BZPF são sirenes com dois tons alternados variando entre graves e agudos (fá - dó). Ideal para Alarmes Industriais em área de alto ruído, Evacuação de Emergência .

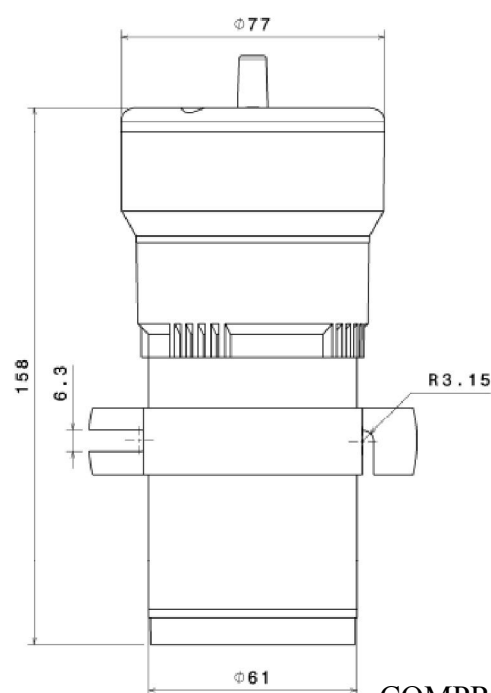
CARACTERÍSTICAS ELÉTRICAS

Model Ref.	Tensão	Corrente
BZPF12	12 vcc	17A
BZPF24	24 vcc	8A

DIMENSÕES (mm)



SIRENE



COMPRESSOR