



FDCI222, FDCIO222, FDCIO224

Sinteso™
Cerberus® PRO

Módulo de entrada Módulo de entrada/saída



Endereçável (FDnet/C-NET)

- | Módulo de entrada FDCI222 com 4 entradas de contato supervisionadas para aceitação dos estados técnicos ou ativação de alarmes
- | Módulo de entrada/saída FDCIO222 com 4 saídas de controle com contatos de relé livres de potencial para o controle de portas corta-fogo, ventilação, ar condicionado, instalações de controle de elevação e 4 entradas de contatos supervisionadas para reconhecimento ou ativação de alarmes
- | Módulo de entrada/saída FDCIO222 com 4 saídas de controle com contatos de relé livres de potencial para o controle para a interface VdS de um dispositivo de ativação da extinção de incêndios e 4 entradas de contato supervisionadas para aceitação (mensagens de estado)
- | Avaliação do sinal controlada por microprocessador
- | Apresentação por LED do estado de entrada e saída, anomalias, testes, etc.
- | Instalação de dois fios para todos os tipos de cabos
- | Alimentação através de FDnet/C-NET
- | Comunicação através de FDnet/C-NET (endereçamento individual)
- | Aplicável em áreas secas, com pó e úmidas
- | Diferentes possibilidades de montagem

Características

I Ambientais

- Processamento ecológico
- Materiais recicláveis
- Material eletrônico e sintético facilmente separável

I Características

- Caixa transparente para uma boa visibilidade dos indicadores
- Componentes eletrônicos protegidos
- Isolador de linhas integrado
- Supervisão temporária do estado
- Não é necessária alimentação auxiliar
- Fácil instalação com dispositivo de mola
- Aplicável em áreas secas
- Utilize a caixa auxiliar para aplicação em áreas com pó e úmidas/molhadas

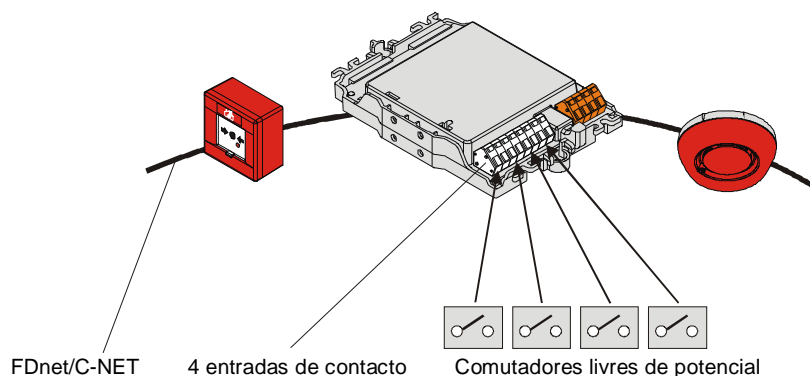
Módulo de entrada FDCI222

I Função

- 4 entradas para contatos livres de potencial
- As linhas de entrada são supervisionadas para linha aberta e curto-circuito (terminadores).
- As entradas podem ser configuradas individualmente através do painel de controle de incêndios para mensagens de estado e de alarme.
- Indicação do estado por LED

I Aplicação

- Para a ligação de 4 contatos independentes de fechado/aberto livres de potencial para mensagens do estado técnico (por exemplo, controle das portas ou da ventilação) ou para ativação do alarme (por exemplo, alarme do aspersor).



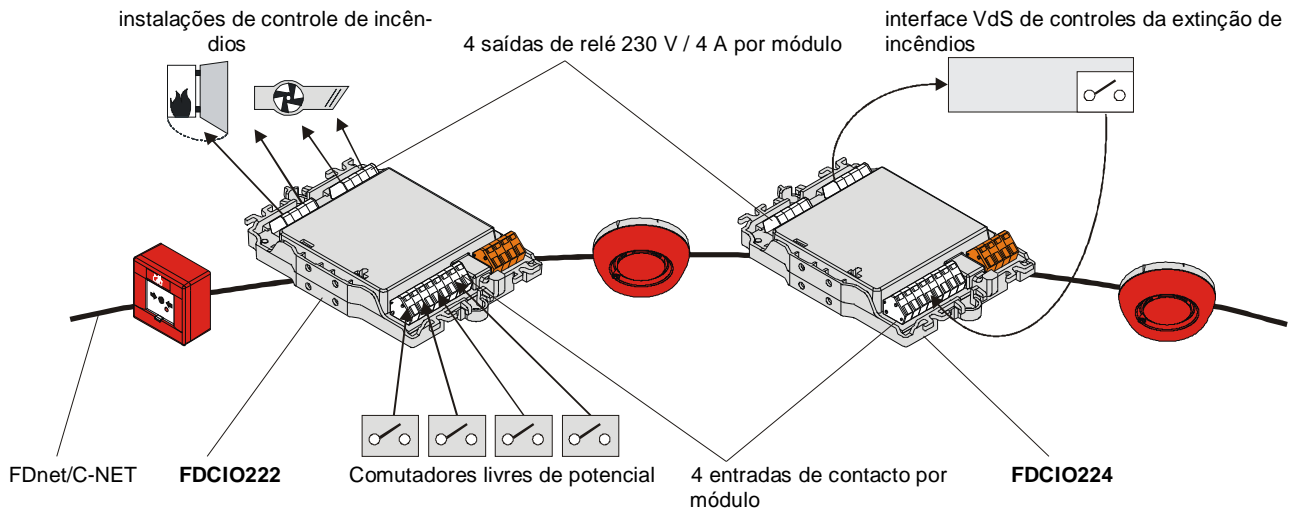
Módulos de entrada/saída FDCIO222, FDCIO224

I Função

- 4 entradas para contatos livres de potencial
- As linhas de entrada são supervisionadas para linha aberta e curto-circuito (terminadores).
- As entradas podem ser configuradas individualmente através do painel de controle de incêndios para mensagens de estado e de alarme.
- 4 saídas com 4 contatos de relé livres de potencial (230 V CA / 4 A) para instalações de controle de incêndios (FDCIO222), para a interface VdS de controles de extinção de incêndios (FDCIO224)
- Indicação do estado por LED

I Aplicação

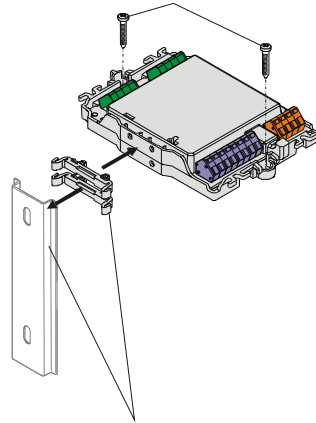
- FDCIO222 para a ligação de 4 contactos independentes fechado/aberto livres de potencial para mensagens dos estados técnicos (por exemplo, controle das portas ou da ventilação) ou para ativação do alarme (por exemplo, alarme do aspersor)..
- Para o controle descentralizado de portas corta-fogo, ventilação, ar condicionado, etc.
- FDCIO224 para a interface VdS de dispositivos de ativação da extinção de incêndios



Instalação

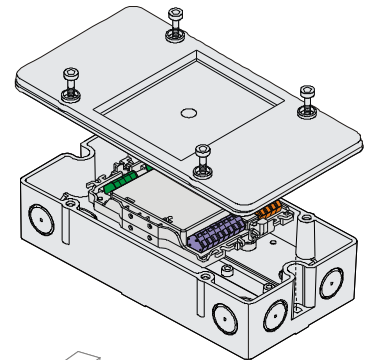
- Parafuse diretamente numa área de superfície plana
- Montagem (montagem em série) da calha "Top-hat" TS35
- Conduitas de cabos montadas à superfície ou em compartimentos
- Numa caixa FDCH221 com tampa, vedante e parafusos

Instalação diretamente no armário de comutação/
unidade de controle



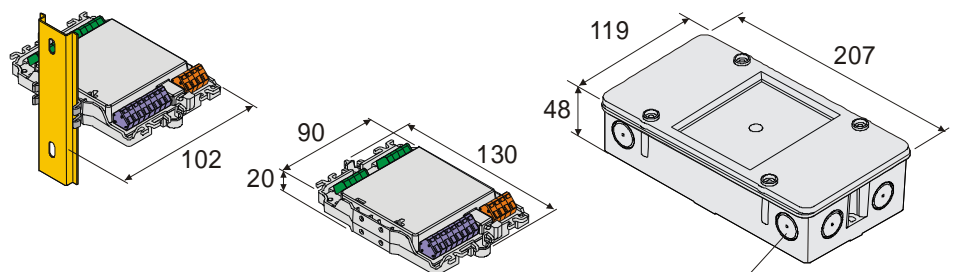
Instalação na gama com bases de montagem na calha superior em U TS35

Montagem numa caixa individual FDCH221




Para cabos blindados utilize os terminais de ligação DBZ1190-AB

Dimensões



Saída para o buçim do cabo roscado e porca da parte traseira M20

Dados técnicos

FDCI222		FDCI222	FDCIO222 / FDCIO224
 Siemens Schweiz AG, CH-6301 Zug Date: see manufacturing date on the product 0786-CPD-20446 EN54-17, EN54-18 Input module; Safety in case of fire FDCI222 Technical data see Doc. 007023	Tensão de funcionamento	12... 33 V CC	12... 33 V CC
	Corrente de funcionamento (repouso)	0,25... 0,35 mA	0,6... 0,75 mA
	Saída de relés (ohm)	–	250 V CA / 4 A, máx. 1000 VA 30 V CC / 4 A, máx. 120 W
Temperatura de funcionamento		-25... +60 °C	-25... +60 °C
Temperatura de armazenamento		-30... +65 °C	-30... +65 °C
Umidade		≤95 % rel.	≤95 % rel.
Protocolo de comunicação		FDnet/C-NET	FDnet/C-NET
Terminais de ligação		0,2... 1,5 mm ² (2,5 mm ²)	0,2... 1,5 mm ² (2,5 mm ²)
Cor			
– Caixa		branco, ~RAL 9010	branco, ~RAL 9010
– Tampa		transparente mate	transparente mate
– Caixa aux. FDCH221		branco, ~RAL 9010	branco, ~RAL 9010
Classe de proteção EN60529 / IEC529		IP30	IP30
– com caixa aux. FDCH221		IP65	IP65
Normas		CEA GEI I-084, EN54-17, EN54-18	CEA GEI I-084, EN54-17, EN54-18
Aprovações			FDCIO222 FDCIO224
– VdS		G204028	G204029 G207001
– LPCB		126ad/01	126ad/02 –
Compatibilidade do sistema			
– FDnet		FS20, AlgoRex, SIGMASYS	
– C-NET		FS720	
Normas QS		Norma Siemens SN 36350	

Detalhes para encomenda

Referência	Peça n.º	Designação	Peso
FDCI222	A5Q00001984	Módulo de entrada 4 entradas incl. 8 resistências, 2 bases de montagem	0,080 kg
FDCIO222	A5Q00002369	Módulo de entrada/saída (4 entradas / 4 saídas) incl. 8 resistências e 2 bases de montagem	0,116 kg
FDCIO224	A5Q00018689	Módulo de entrada/saída (4 entradas / 4 saídas) incl. 8 resistências e 2 bases de montagem, para a interface VdS	0,116 kg
FDCH221	S54312-F3-A1	Caixa com tampa, vedante e parafusos	0,280 kg
–	A5Q00004478	Bucim do cabo roscado em metal M20 x 1.5	0,039 kg
–	A5Q00004479	Porca da parte traseira M20	0,006 kg
DBZ1190-AB	BPZ:4942340001	Terminal de ligação 1,0... 2,5 mm ² (3 pólos)	0,002 kg
Peça sobresselente	FDCM291	A5Q00003855 Bases de montagem (25 peças)	0,002 kg

Para mais informações, consulte a visão geral do equipamento 008164 (Sinteso), A6V10225323 (Cerberus PRO)

Para mais informações sobre a compatibilidade do sistema, consulte a Lista de compatibilidade 008331

Siemens Ltda
 Infrastructure&City
 Departamento de Building Technologies
 Produtos de proteção e segurança contra incêndios
 Rua Werner Siemens, 111
 05069-900 São Paulo
 Tel. + 0800-703 8188
www.siemens.com.br/buildingtechnologies

© 2012 Copyright by
 Siemens Switzerland Ltd

Os dados e o design estão sujeitos a alterações sem aviso prévio.
 A entrega está sujeita à disponibilidade dos produtos.