

LBC 3700/00 Altifalante de corneta

www.boschsecurity.com/pt



BOSCH

Tecnologia para a vida



- ▶ Corneta para reprodução de voz e música de alta qualidade
- ▶ Sistema duas vias
- ▶ Alta sensibilidade
- ▶ Amplo ângulo de abertura
- ▶ Ajuste de potência simples

O altifalante de corneta Bosch LBC 3700/00 oferece uma gama de frequências alargada e de alta sensibilidade, o que o torna ideal para a reprodução de voz e música de alta qualidade. O amplo ângulo de abertura assegura uma distribuição uniforme do som, pelo que são necessárias menos cornetas para cobrir uma dada área.

Funções

A corneta rectangular apresenta uma combinação única de corneta de reentrância com dois transdutores, um para baixas e outro para altas frequências, resultando numa nitidez de som avassaladora.

A corneta conta com protecção contra a intempérie e pode ser utilizada em áreas com um elevado nível de humidade. É, por isso, adequada para aplicações de exterior, tais como piscinas, estádios desportivos, parques de diversões, navios de cruzeiro, escolas e estações ferroviárias, bem como para aplicações de interior para apresentações ao público. Com acabamentos em cinzento-claro RAL 7035, a corneta é elegante e leve.

Certificados e Aprovações

Todos os altifalantes Bosch foram concebidos para suportar uma potência nominal de funcionamento durante 100 horas, de acordo com as normas para a capacidade de processamento de potência (PHC) CEI 268-5. A Bosch também desenvolveu o teste de exposição de feedback acústico simulado (SAFE) para demonstrar que podem suportar duas vezes a sua potência nominal durante breves períodos de tempo. É assim assegurada uma fiabilidade adicional em condições extremas de utilização, o que conduz a uma extrema satisfação do cliente, uma vida útil mais longa e muito menos hipóteses de falha ou deterioração do desempenho.

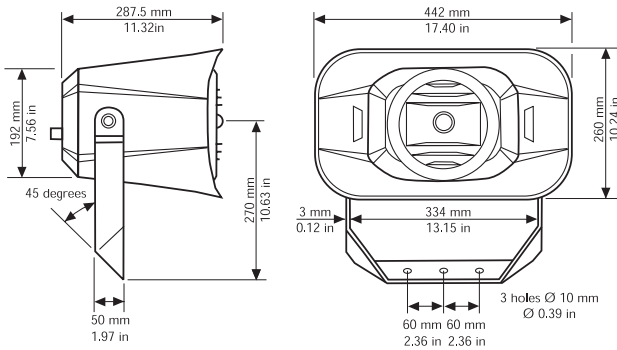
Segurança	em conf. com a norma EN 60065
Protecção contra água e poeira	em conf. com a norma CEI 60529, IP 65
ABS auto-extinguível	em conf. com a norma UL 94 V0

Região	Certificação
Europa	CE

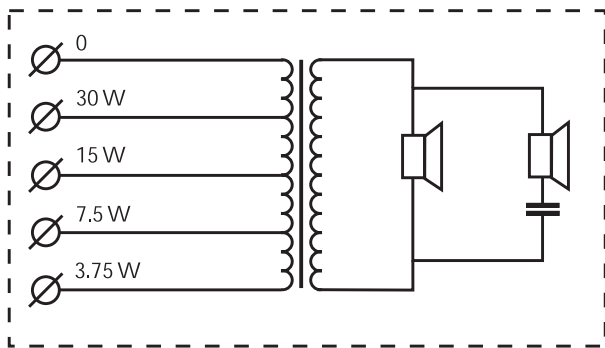
Planeamento

O altifalante de corneta de 100 V inclui um transformador com pontos de tomada no enrolamento do primário para diferentes ajustes de potência. O ajuste da potência nominal total, meia potência, um quarto de potência ou um oitavo de potência (ou seja, em fases de 3 dB) pode ser facilmente seleccionada ligando a linha de 100 V ao ponto de tomada adequado.

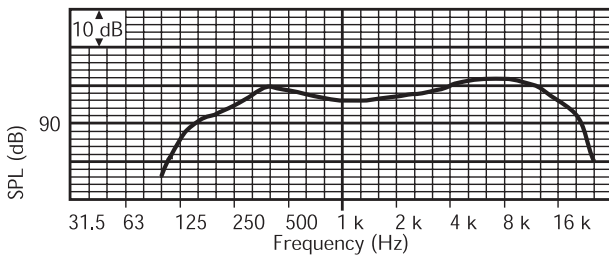
O altifalante de corneta é fornecido com um resistente suporte em alumínio (resistente à corrosão) permitindo que o feixe de som seja direccionado com precisão.



Dimensões em mm (pol.)



Esquema do circuito



Frequência de resposta

	125 Hz	250 Hz	500 Hz	1 kHz	2 kHz	4 kHz	8 kHz
SPL 1.1	88	97	97	97	98	100	102

SPL máx.	103	112	112	112	113	115	117
Factor Q	1.4	2.2	3.7	7.1	8.5	7.4	16.2
Eficácia	0.6	2.8	1.7	0.9	0.9	1.7	1.2
Ângulo vertical	360	360	120	105	85	90	65
Ângulo horizontal	360	360	200	110	100	125	55

Desempenho acústico especificado por oitava

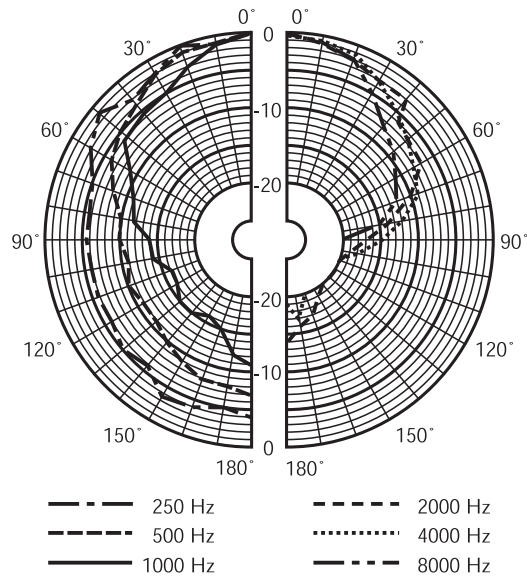


Diagrama polar horizontal (medição com ruído rosa)

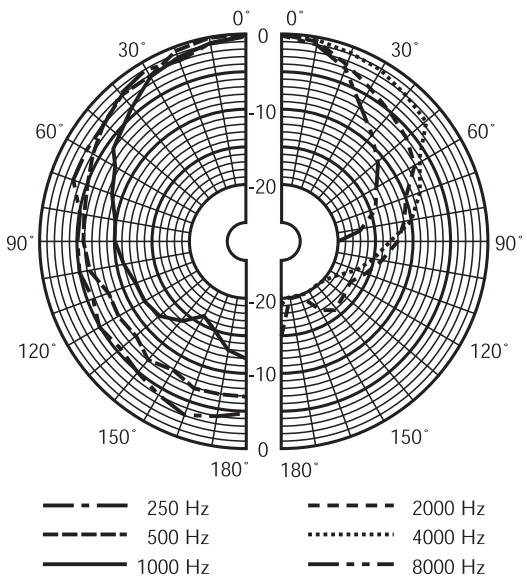


Diagrama polar vertical (medição com ruído rosa)

Especificações Técnicas

Especificações eléctricas*

Potência máxima	45 W
Potência nominal	30 / 15 / 7,5 / 3,75 W
Nível de pressão sonora a 30 W / 1 W (1 kHz, 1 m)	112 dB/97 dB (SPL)
Nível de pressão sonora a 30 W / 1 W (2 kHz, 1 m)	113 dB / 98 dB (SPL)
Gama de frequências efectiva (-10 dB)	125 Hz a 20 kHz
Ângulo de abertura	1 kHz / 4 kHz (-6 dB)
horizontal	105° / 90°
vertical	110° / 125°
Tensão nominal	100 V
Impedância nominal	333 ohm
Conector	Bloco de terminais de parafuso

* Dados de desempenho técnico de acordo com a norma CEI 60268-5

Especificações mecânicas

Dimensões (A x L x P)	260 x 442 x 287,5 mm (10,2 x 17,4 x 11,3 pol.)
Peso	5 kg (11 lb)
Cor	Cinzento-claro (RAL 7035)
Diâmetro de cabo	6 mm a 8 mm (0,24 pol. a 0,31 pol.)

Aspectos ambientais

Temperatura de funcionamento	-25 °C a +55 °C (-13 °F a +131 °F)
Temperatura de armazenamento	-40 °C a +70 °C (-40 °F a +158 °F)
Humidade relativa	<95 %

Como encomendar

LBC 3700/00 Altifalante de corneta

30 W, cinzento claro

N.º de encomenda **LBC3700/00**

Acessórios de hardware

LBC 1256/00 Adaptador para ligação EVAC

Adaptador de ligação de emergência, conector de cerâmica de parafuso de 3 pólos com um fusível térmico pré-instalado, a ser instalado nas séries com a ligação principal de 100 V de um altifalante, conjunto de 100 unidades.

N.º de encomenda **LBC1256/00**

Representado por:

Portugal:

Bosch Security Systems
Sistemas de Segurança, SA.
Av. Infante D. Henrique, Lt.2E - 3E
Apartado 8058
Lisboa, 1801-805
Telefone: +351 218 500 360
Fax: +351 218 500 088
pt.securitysystems@bosch.com
www.boschsecurity.com/pt

América Latina:

Robert Bosch Ltda
Security Systems Division
Via Anhanguera, Km 98
CEP 13065-900
Campinas, Sao Paulo, Brazil
Phone: +55 19 2103 2860
Fax: +55 19 2103 2862
latam.boschsecurity@bosch.com
www.boschsecurity.com