

LH1-UC30E Altifalante de corneta para música

www.boschsecurity.com/pt



BOSCH
Tecnologia para a vida



- ▶ Excelente reprodução de música e voz
- ▶ Sistema de duas vias
- ▶ Atraente compartimento em ABS
- ▶ Dispositivo para montagem interna do painel de supervisão da linha/altifalante opcional
- ▶ Certificação EN 54-24

O altifalante de corneta para música LH1-UC30E da Bosch possui um sistema de duas vias, resultando numa gama de frequências alargada e alta sensibilidade, o que o torna ideal para a reprodução de música e voz de elevada qualidade.

Funções

A corneta rectangular apresenta uma combinação única de corneta de reentrância com dois transdutores, um para baixas e outro para altas frequências, resultando numa nitidez de som impressionante.

A corneta conta com protecção contra a intempérie e pode ser utilizada em áreas com um elevado nível de humidade. Por estes motivos, a corneta é adequada para aplicações exteriores tais como campos desportivos, estádios, parques de lazer, locais de exposições e terminais de passageiros, bem como para sistemas de amplificação sonora em interiores. O altifalante de corneta em ABS e o suporte em alumínio possuem acabamentos em cinzento claro (RAL 7035).

O LH1-UC30E foi concebido para utilização em sistemas de alarme por voz, tem certificação EN 54-24 e está em conformidade com as normas BS 5839-8 e EN 60849.

O altifalante de corneta tem uma protecção integrada, de modo a assegurar que, em caso de incêndio, os danos causados ao altifalante não resultem na falha do circuito ao qual está ligado. Desta forma, a integridade do sistema é mantida, assegurando que os altifalantes em outras áreas possam ser utilizados para informar as pessoas acerca da situação. O altifalante de corneta possui blocos de terminais em cerâmica, fusível térmico e cablagem de alta temperatura resistente ao calor.

Inclui um dispositivo para montagem interna dos painéis de supervisão da linha/altifalante opcionais.

Certificados e Aprovações

Todos os altifalantes Bosch foram concebidos para suportar a sua potência nominal durante 100 horas, de acordo com as normas para a capacidade de processamento de potência (PHC) CEI 268-5. A Bosch também desenvolveu o teste de exposição de feedback acústico simulado (SAFE) para demonstrar

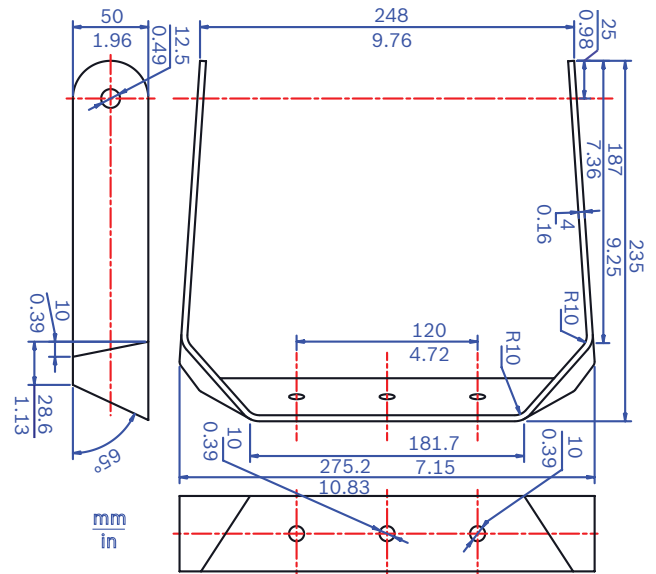
que podem suportar duas vezes a sua potência nominal durante breves períodos de tempo. É assim assegurada uma fiabilidade adicional em condições extremas de utilização, o que conduz a uma extrema satisfação do cliente, uma vida útil mais longa e muito menos hipóteses de falha ou deterioração do desempenho.

Segurança	em conf. com a norma EN 60065
Emergência	em conf. com a norma EN 54-24/ BS 5839-8/EN 60849
ABS auto-extinguível	em conf. com a norma UL 94 V 0
Protecção contra água e poeira	em conf. com as normas CEI 60529, IP 66
Resistência ao vento	em conf. com a norma NEN 6702 + A1, Bft 11

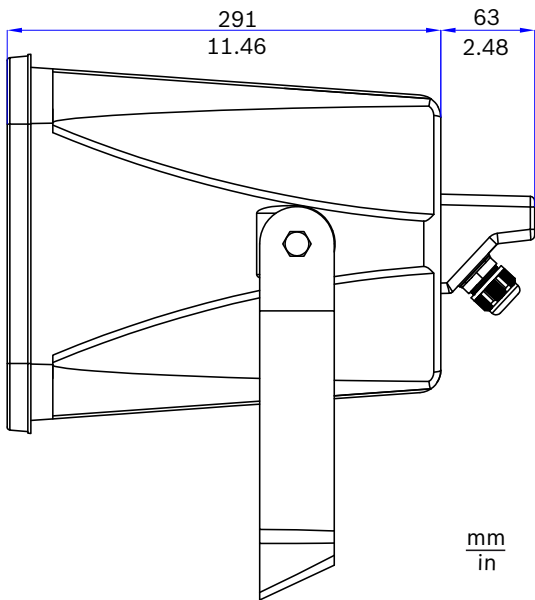
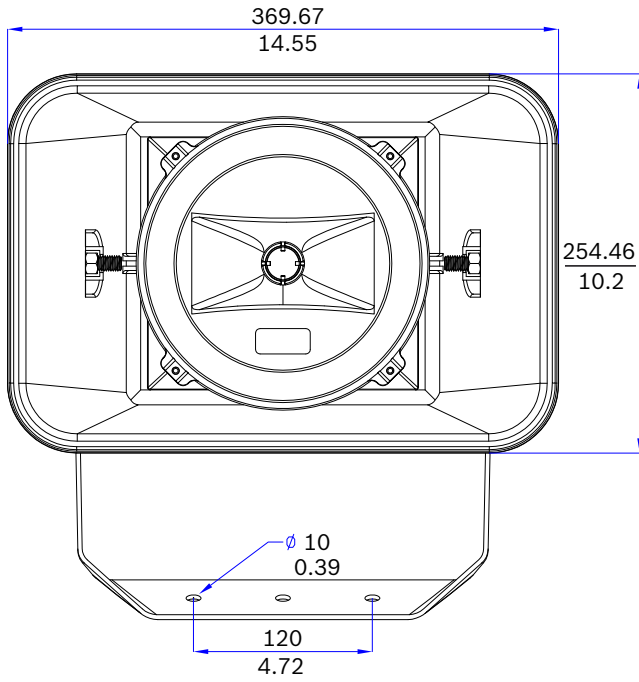
Região	Certificação
Europa	CE
	CPD

Planeamento

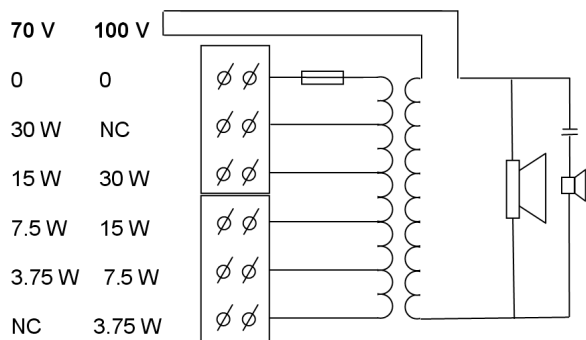
O altifalante de corneta inclui um transformador para 70 V e 100 V com pontos de tomada no enrolamento primário para diferentes ajustes de potência. A potência nominal total, meia potência, um quarto de potência ou um oitavo de potência (em incrementos de 3 dB) pode ser facilmente seleccionada através da ligação à tomada adequada. O cabo de ligação passa através de um buçim em ABS (PG 13,5) na cobertura de trás. Para uma ligação em cadeia, a cobertura de trás tem um segundo orifício (protegido de fábrica). Na cobertura de trás, está disponível um dispositivo para montagem interna do painel de supervisão de linha/altifalante opcional.



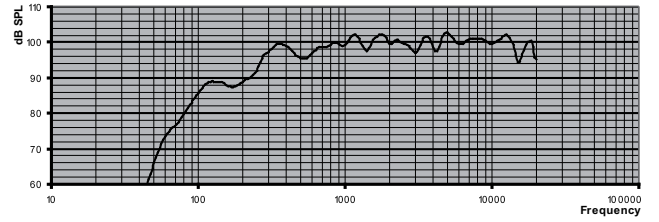
Dimensões do suporte



Dimensões



Esquema do circuito



Resposta de frequência

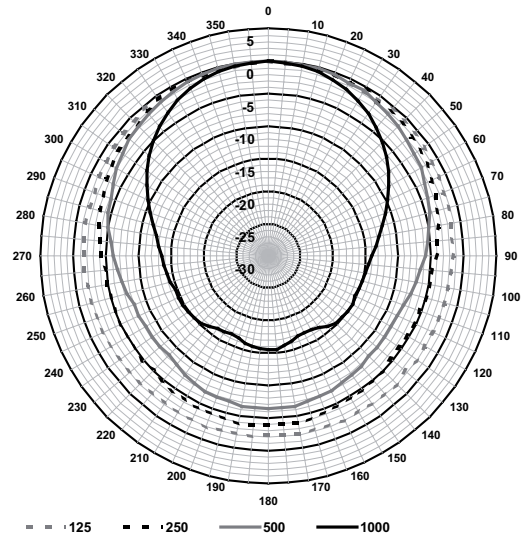


Diagrama polar vertical (ruído rosa em oitavas, normalizado a um eixo de 0°)

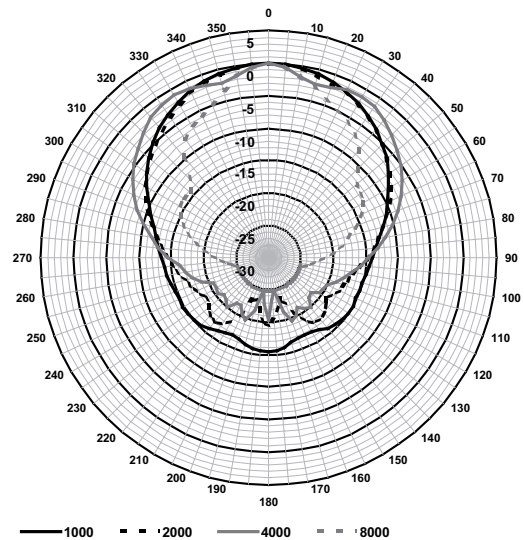


Diagrama polar vertical (ruído rosa em oitavas, normalizado a um eixo de 0°)

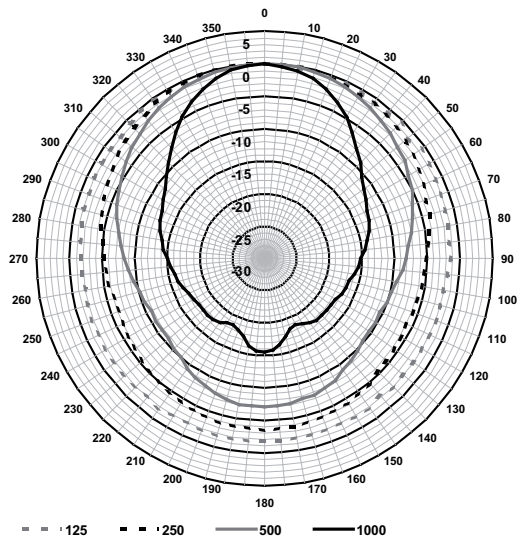


Diagrama polar horizontal (ruído rosa em oitavas, normalizado a um eixo de 0°)

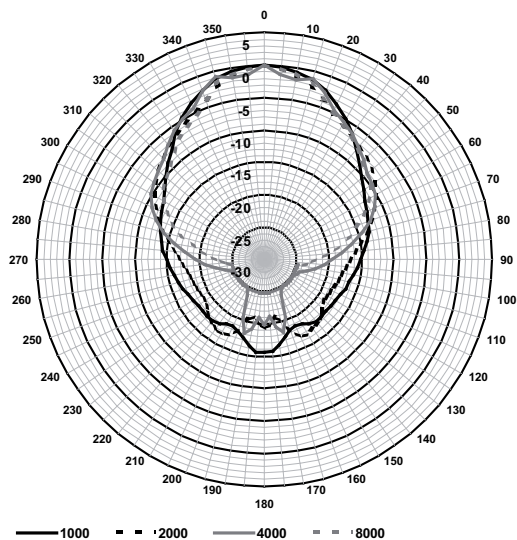


Diagrama polar horizontal (ruído rosa em oitavas, normalizado a um eixo de 0°)

Sensibilidade de banda em oitavas *

	SPL em oitavas 1 W/1 m	SPL em oitavas total 1 W/1 m	SPL em oitavas total Pmax/1 m
125 Hz	87,8	-	-
250 Hz	95,5	-	-
500 Hz	97,6	-	-
1000 Hz	100,1	-	-
2000 Hz	100,4	-	-
4000 Hz	100,4	-	-
8000 Hz	100,2	-	-

A ponderado	-	97,1	110,6
Lin-ponderado	-	97,8	111,7

Ângulos de abertura de uma oitava de banda

	Horizontal	Vertical	
125 Hz	360	360	
250 Hz	360	360	
500 Hz	141	180	
1000 Hz	68	98	
2000 Hz	60	96	
4000 Hz	68	118	
8000 Hz	54	55	

Desempenho acústico especificado por oitava * (todas as medições são realizadas com um sinal de ruído rosa; os valores são expressos em dB SPL).

Peças incluídas

1	LH1-UC30E
1	Bucim PG 13,5 (instalado)

Especificações Técnicas

Especificações eléctricas*

Potência máxima	45 W
Potência nominal (PHC)	30 W
Tomadas de ligação	30/15/7,5/3,75 W
Nível de pressão sonora à potência nominal/1 W (1 kHz, 1 m)	115/100 dB (SPL)
Gama de frequências efectiva (- 10 dB)	212 Hz a 20 kHz

Ângulo de abertura a 1 kHz/4 kHz (-6 dB)

Horizontal	68°/68°
Vertical	98°/118°
Tensão nominal de entrada	70/100 V
Impedância nominal	167/333 ohm
Conector	Terminal de parafuso de 6 pólos

* Dados de desempenho técnico de acordo com a norma CEI 60268-5


Especificações mecânicas

Dimensões (A x L x P)	255 x 370 x 354 mm (10,04 x 14,56 x 13,93 pol.)
Peso	5,5 kg (12,45 lb)

Cor	Cinzeno claro (RAL 7035)
Material (corneta/suporte)	ABS/Alumínio
Diâmetro do cabo	6 mm a 12 mm (0.24 pol. a 0,47 pol.)

Especificações ambientais

Temperatura de funcionamento	-25 °C a +55 °C (-13 °F a +131 °F)
Temperatura de armazenamento	-40 °C a +70 °C (-40 °F a +158 °F)
Humidade relativa	<95%

 1438
Bosch Security Systems BV Torenallee 49, 5617BA Eindhoven, The Netherlands 10 1438-CPD-0252
EN 54-24:2008 Loudspeaker for voice alarm systems for fire detection and fire alarm systems for buildings Music Horn Loudspeaker 30W LH1-UC30E Type B

Como encomendar

LH1-UC30E Altifalante de corneta para música

Altifalante de corneta para música de 30 W, material ABS, sistema de duas vias para reprodução de voz e música de elevada qualidade, protecção contra água e pó em conformidade com a norma IP65, com certificação EN54-24, cinzeno claro RAL 7035. N.º de encomenda **LH1-UC30E**

Representado por:

Portugal:

Bosch Security Systems
Sistemas de Segurança, SA.
Av. Infante D. Henrique, Lt.2E - 3E
Apartado 8058
Lisboa, 1801-805
Telefone: +351 218 500 360
Fax: +351 218 500 088
pt.securitysystems@bosch.com
www.boschsecurity.com/pt

América Latina:

Robert Bosch Ltda
Security Systems Division
Via Anhanguera, Km 98
CEP 13065-900
Campinas, Sao Paulo, Brazil
Phone: +55 19 2103 2860
Fax: +55 19 2103 2862
latam.boschsecurity@bosch.com
www.boschsecurity.com